

FÖRST

Rely on it

FLS
LOCATION BTP & SERVICES
www.fls.fr

TR8D

Ø 21 CM AUTOMOTEUR

3 ANS
DE GARANTIE
STANDARD

- Ø Ouverture 210 mm
- ➔ Broyeur sur chenilles
- 🔧 Moteur diesel
- 📏 1 625 kg



Sur chenilles, le TR8D FÖRST est un broyeur puissant et agile. Grâce à son lourd volant et son moteur diesel Doosan de 55 cv, le TR8D broie le bois sans contrainte jusqu'à 210 mm de diamètre. Il débite jusqu'à 18 m³ de bois / heure. Ses chenilles

permettent de garder une excellente motricité. Le TR8D est particulièrement efficace sur les sols sablonneux et les dénivelés. Grâce à son châssis robuste et rigide, le broyeur Först supporte toutes les

irrégularités du terrain.

Automoteur, il s'engouffre sur les chantiers, là où une remorque ne peut l'emmener.

Le TR8D est garanti 3 ans ou 1000 h (voir conditions).



Garantie 3 ans ou 1 000 h de fonctionnement, pièces et main d'oeuvre - pièces disponibles sous 24 à 48 h



Trémie rabatable pour plus sécurité et de confort sur route



L'ordinateur de bord AutoIntelligence contrôle les tours moteur, la durée de fonctionnement, les opérations de maintenance et les fonctions de sécurité



Le dispositif "NO STRESS" régule automatiquement la vitesse des rouleaux ameneurs pour un meilleur broyage



Goulotte orientable sur 270°, tête amovible, projection jusqu'à 10 m



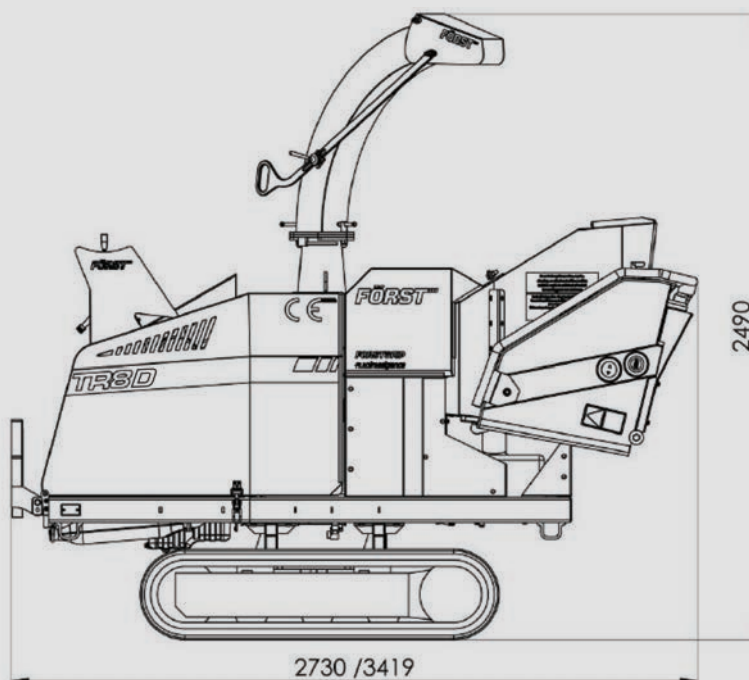
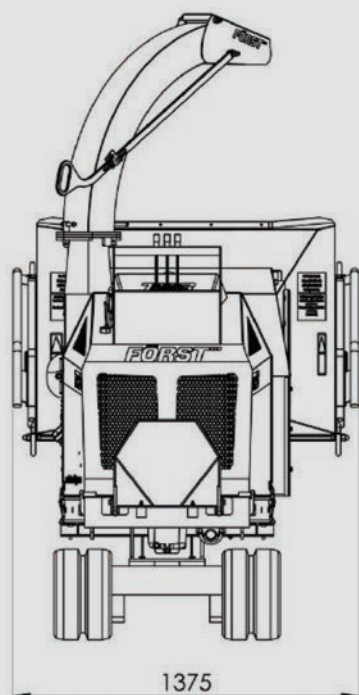
Conforme norme NF EN 13525 relative à la sécurité de déchiqueteuses mobiles, à systèmes d'éjection mécanique, alimentées manuellement en bois

TR8D données techniques

Référence	TR8D
Diamètre admissible	210 mm
Ouverture de travail	210 x 255 mm
Goulotte orientable	270°
Trémie retractable	Oui
Sécurité	Barre de sécurité pour rouleaux ameneurs
Norme	NF EN 13525
Alimentation	Rouleaux ameneurs avec 2 moteurs hydrauliques en série
Organe de coupe	Volant ouvert (728 x 30 mm) à 2 couteaux

Contre-couteau	1 vertical et 1 horizontal
Moteur	Doosan 4 cylindres Turbo 55 cv
Carburant	Gasoil
Capacité carburant	35 litres
Capacité huile hydraulique	25 litres
Consommation moyenne	4 L/h
Mobilité	Automoteur sur chenilles
Poids total	1 625 kg
Rendement moyen	Jusqu'à 18 m ³ /h
De série	Dispositif "NO STRESS", ordinateur de bord AutoIntelligence
En option	Lanières de protection trémie

TR8D dimensions



8 RAISONS DE PRÉFÉRER

FÖRST™

Rely on it



Garantie

Robustes et intelligents, les broyeurs FÖRST font preuve d'une grande fiabilité. Conçues pour affronter les pires conditions, ils sont garantis 3 ans, pièces et main d'oeuvre (pièces disponibles sous 24 à 48 h).



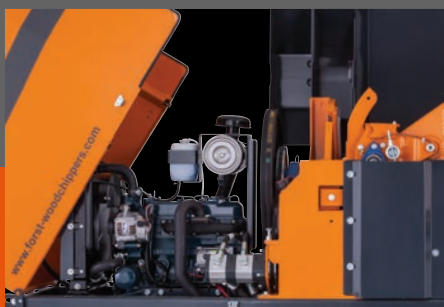
Ordinateur de bord "AutoIntelligence"

Étanche, il contrôle le bon fonctionnement du broyeur. Il compte les heures de fonctionnement et indique les opérations de maintenance à effectuer.



Banque de graissage centralisée

Située à l'extérieur du broyeur, elle permet de graisser simplement l'ensemble des roulements de la machine sans avoir à démonter ou chercher quoi que ce soit.



Capot moteur

Il protège les éléments mécaniques de la pluie, de la poussière et des impacts. Monté sur vérin, il s'ouvre et reste en position haute sans effort. Il offre un large accès au moteur.



Organe de coupe accessible

2 boulons permettent de découvrir l'imposant volant ouvert et doté de grandes pales d'éjection. Les consommables sont simples d'accès et facilement démontables.



Large trémie rabattable

La trémie est rabattable. Large de 1200 mm et profonde de 1500 mm, la trémie est conforme NF EN 13525. Elle est munie de 2 boutons tactiles étanches "marche avant/arrière" et "arrêt" de chaque côté.



Chassis à toute épreuve

Avec des tubes en acier renforcé de 5 mm d'épaisseur, les chassis FÖRST sont extrêmement rigides et résistants.



Roue de secours de série (pour broyeurs sur roues)

Tous les broyeurs FÖRST sur chassis roulier sont équipés de série d'une roue de secours.

FÖRST™

Rely on it

Une gamme complète de broyeurs de branches garantis 3 ans, faciles à prendre en main et simples à entretenir.

ST6P

Broyeur sur chassis routier

- Ø 150 MM
- VOLANT 2 COUTEAUX
- BRIGGS & STRATTON 2 CYL. EN V 37 CV
- REMORQUABLE AVEC SIMPLE PERMIS B



3^{garantie} ANS  Essence

TR6P

Broyeur sur chenilles à voie variable

- Ø 150 MM
- VOLANT 2 COUTEAUX
- BRIGGS & STRATTON ESSENCE 2 CYL. EN V 37 CV
- 1 300 KG



3^{garantie} ANS  Essence

ST6D

Broyeur sur chassis routier

- Ø 150 MM
- VOLANT 2 COUTEAUX
- DOOSAN DIESEL 42 CV OU KUBOTA 24 CV
- 1 105 OU 975 KG
- CERTIFIÉ NF EN 13525



3^{garantie} ANS  Diesel

TR6D

Broyeur automotrice sur chenilles à voie fixe

- Ø 150 MM
- VOLANT 2 COUTEAUX
- DOOSAN DIESEL 42 CV OU KUBOTA 24 CV
- 1 430 OU 1 300 KG
- CERTIFIÉ NF EN 13525



3^{garantie} ANS  Diesel

ST8D

Broyeur sur chassis routier

- Ø 210 MM
- VOLANT 2 COUTEAUX
- DOOSAN 55 CV DIESEL
- SYSTÈME "NO STRESS"
- 1 375 KG



3^{garantie} ANS  Diesel

TR8D

Broyeur automotrice sur chenilles

- Ø 210 MM
- VOLANT 2 COUTEAUX
- DOOSAN 55 CV DIESEL
- SYSTÈME "NO STRESS"
- 1 625 KG



3^{garantie} ANS  Diesel

TT6

Broyeur sur tourelle de moins de 750 kg

- Ø 150 MM
- VOLANT 2 COUTEAUX
- BRIGGS & STRATTON 2 CYL. EN V 37 CV
- SUR TOURELLE
- CERTIFIÉ NF EN 13525



3^{garantie} ANS  Essence

XR8D

Broyeur automotrice sur chenilles à voie variable et correcteur de dévers

- Ø 210 MM
- VOLANT 2 COUTEAUX
- DOOSAN DIESEL 55 CV
- 2 135 KG



3^{garantie} ANS  Diesel



DECLARATION DE CONFORMITE POUR LE MARQUAGE CE

Coordonnées de la société :

Redwood Global Ltd, Unit 86, Livingstone Road, Walworth Business Park, Andover,
Hampshire. SP10 5NS. Royaume-Uni

Redwood Global Ltd déclare que leurs :

Déchiqueteuses de bois correspondant aux modèles suivants

ST6P, ST6D & TT6 remorqués, TR6P & TR6D sur chenilles
ST8D remorqué & TR8D sur chenilles
XR8D sur chenilles

sont classifiées dans le cadre des directives suivantes UE :

Directive sur les machines 2006/42/EC
Directive sur la compatibilité électromagnétique 2004/108/EC

et sont de plus conformes aux normes harmonisées suivantes UE :

EN13525:2005 + A2:2009
EN 982:1996+A1:2008
EN ISO 12100:2010
EN ISO 14982:2009

Position du signataire : Partenaire gérant
Nom du signataire : Raymond Gardner

au nom de Redwood Global Ltd